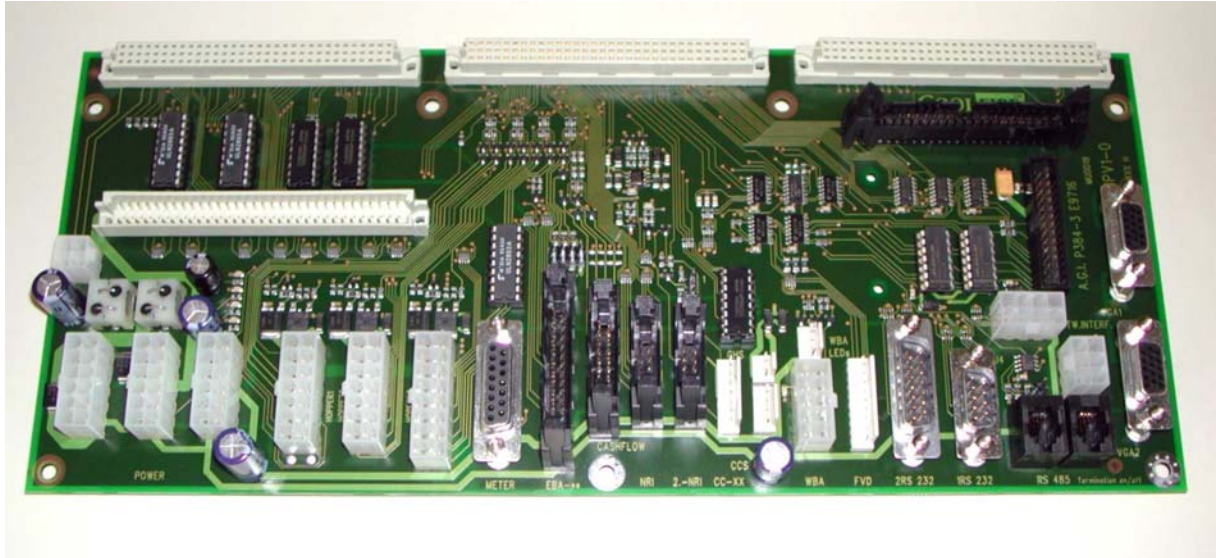


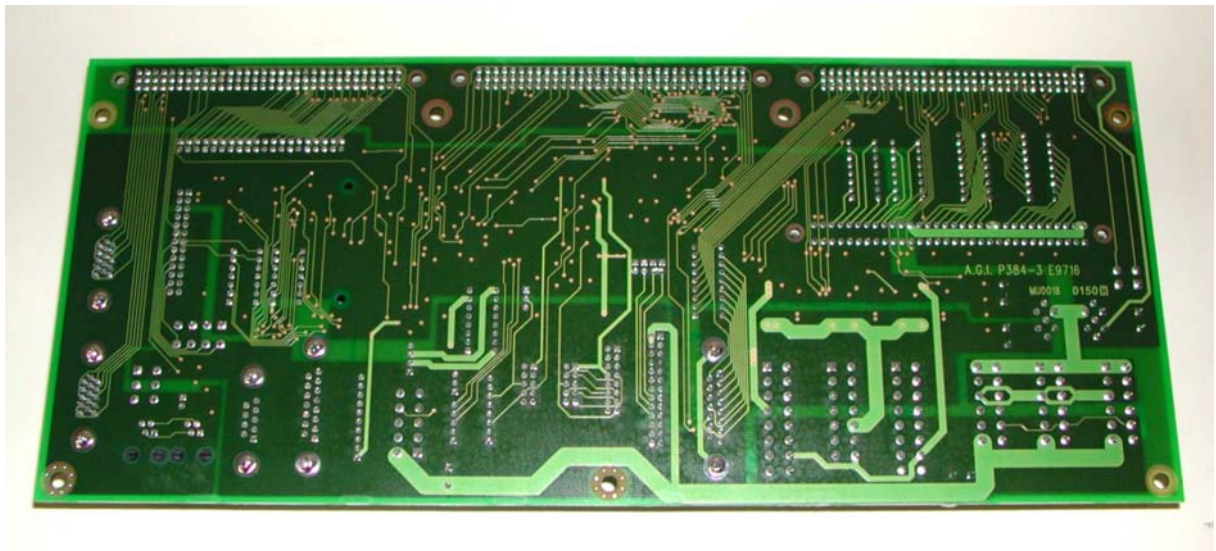


NGC BACKPLANE

NGC - Backplane Coolfire P384-3



Component side



Solder side

NGC - Backplane Coolfire P384-3

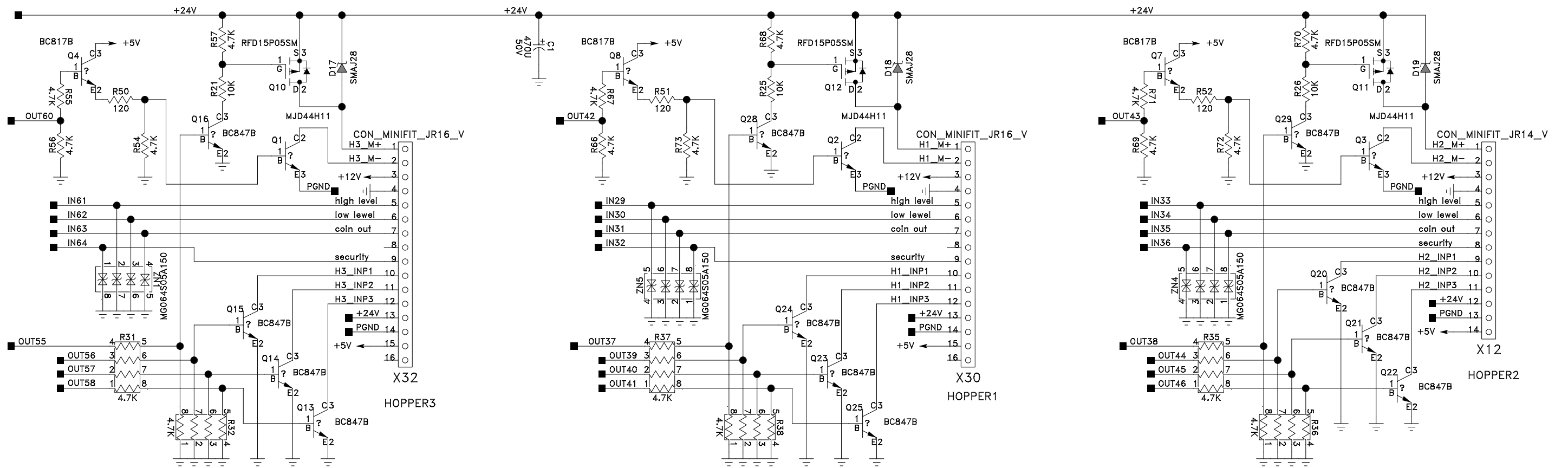
The NGC-Backplane distributes the communication-signals between the Motherboard P379 series and all of the peripherals of the machine.

Within the backplane there are display-drivers and interface-drivers with protection circuits and interfaces to push-buttons and switches.

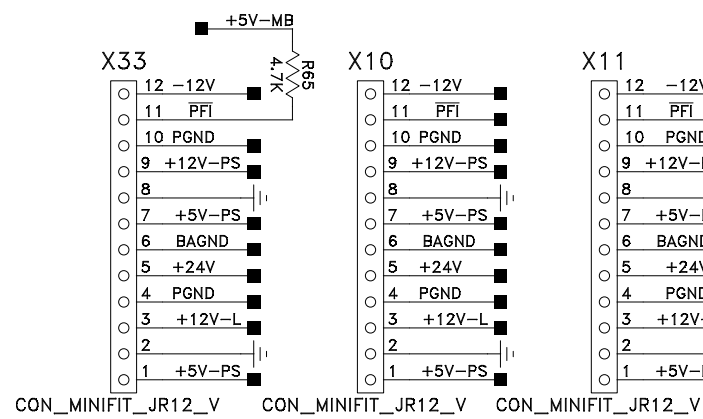
The connection to the motherboard is made via three 64 pin-connectors.

Some detailed functions of the backplane are:

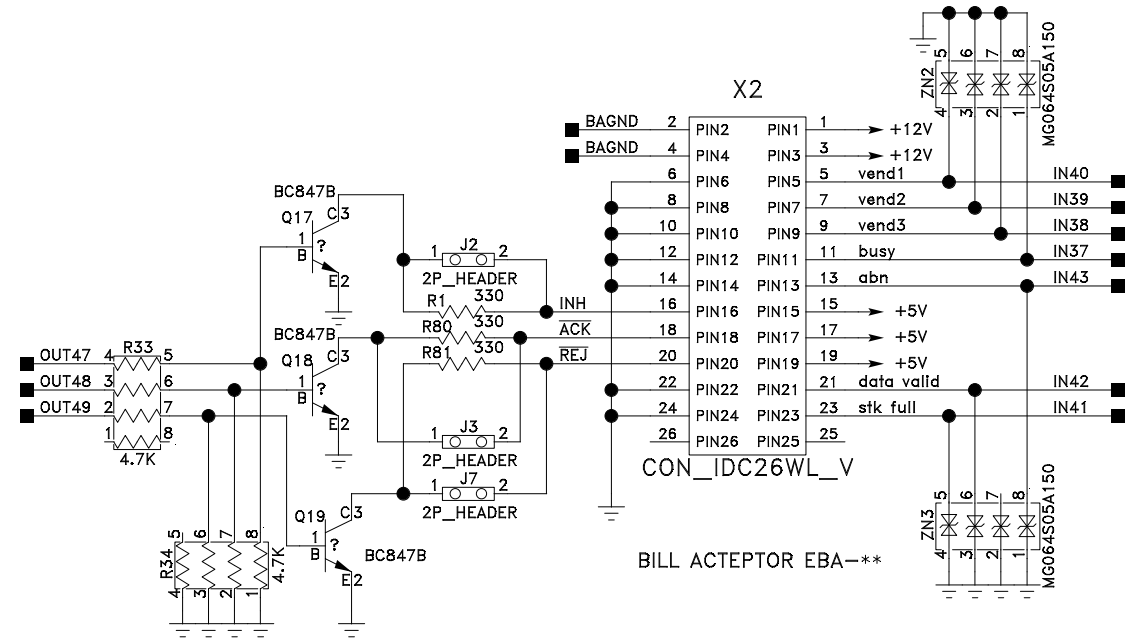
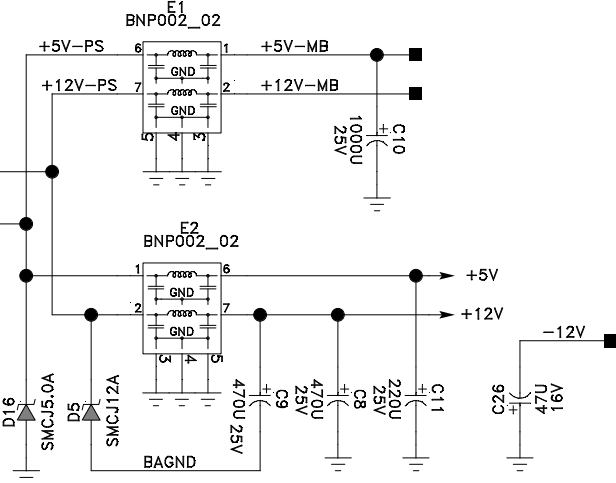
- gets information about the states of the buttons and activates the corresponding lamps
- communicates with all of the peripherals and checks the connections
- controls the bill acceptor state lamps
- generates two audio signals for the loudspeakers
- controls the mechanical meter module
- controls the states of the main door
- controls and checks the way of coins



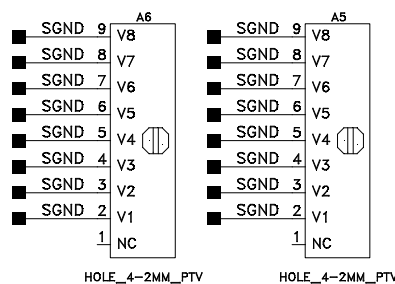
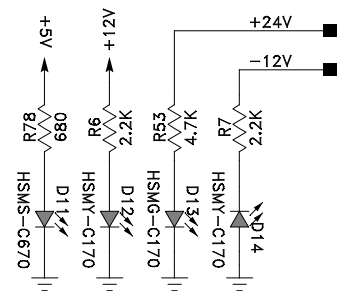
NOTE: Instead of 16pins assembly 14pins X30 Connector



POWER SUPPLY



BILL ACCEPTOR EBA-**



Austrian Gaming Industries

A-2352 Gumpoldskirchen, Wiener Strasse 158
TEL.: -43-2252/606 FAX:-43-2252/63587

This drawing/design is our property.
All illegal use by third persons will
result in penal and civil action in
accordance with the law.

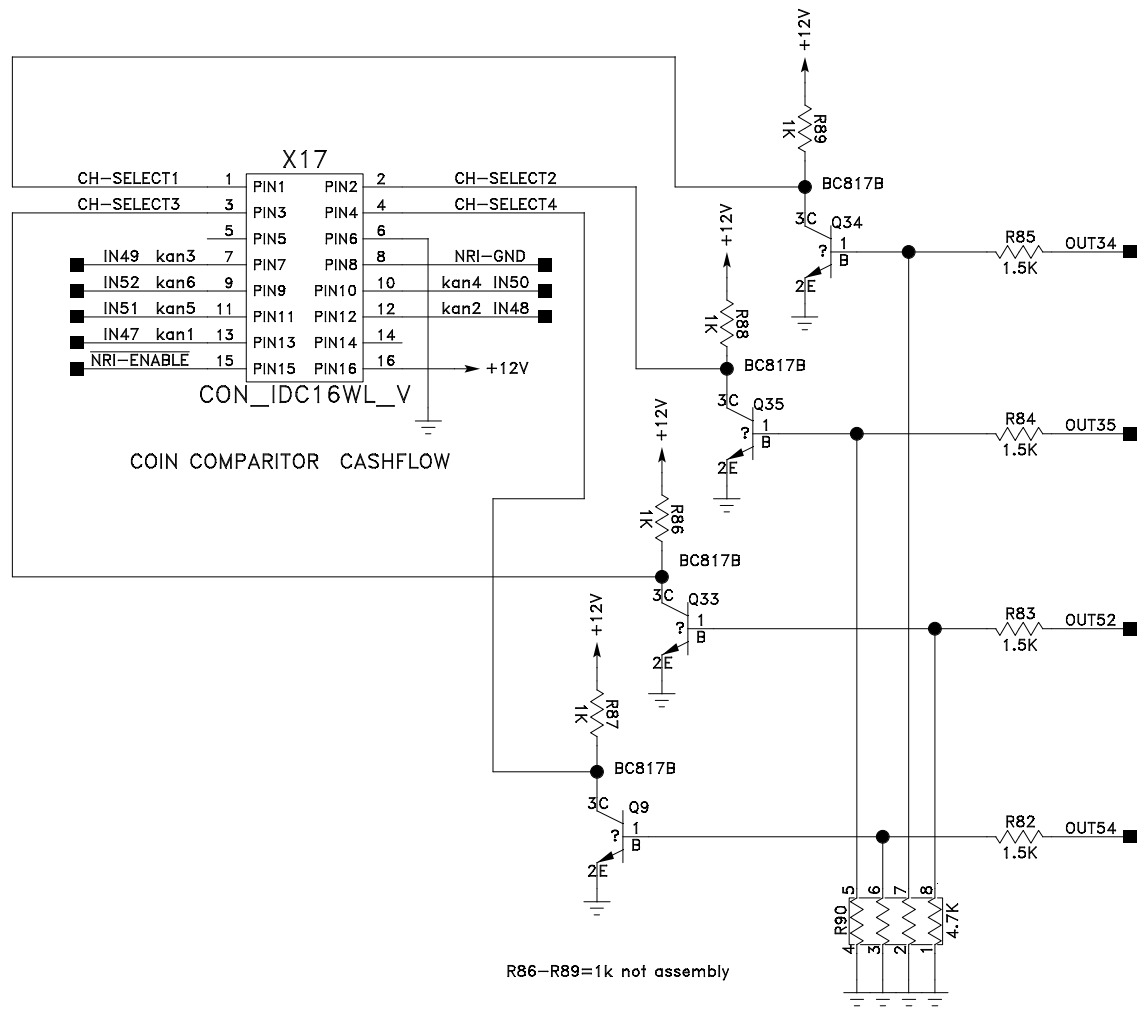
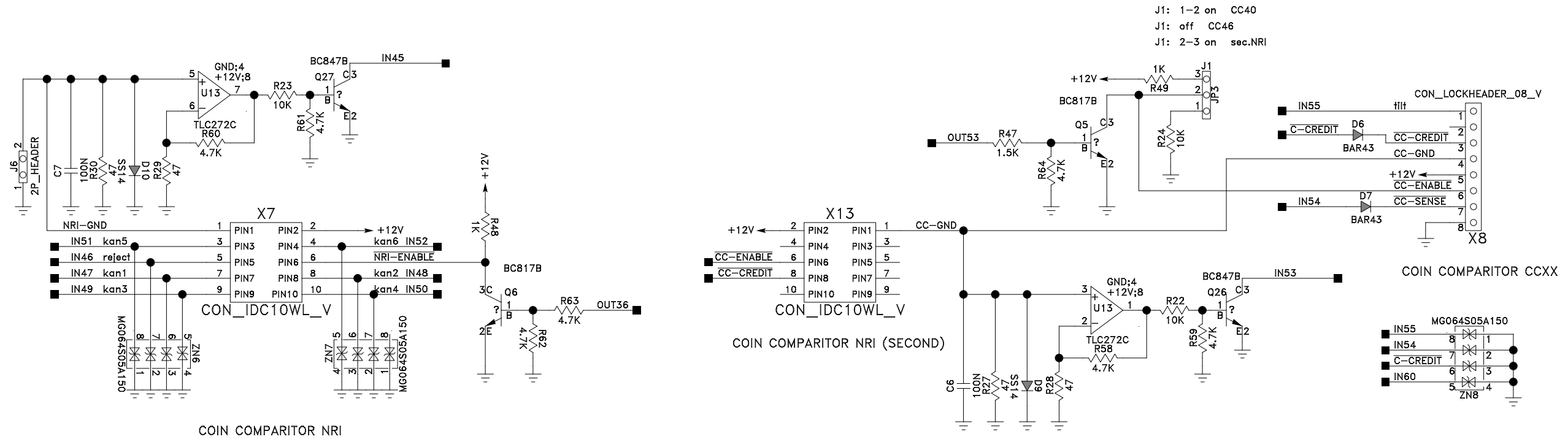
DRAWN/
TREAT:
MODIF:

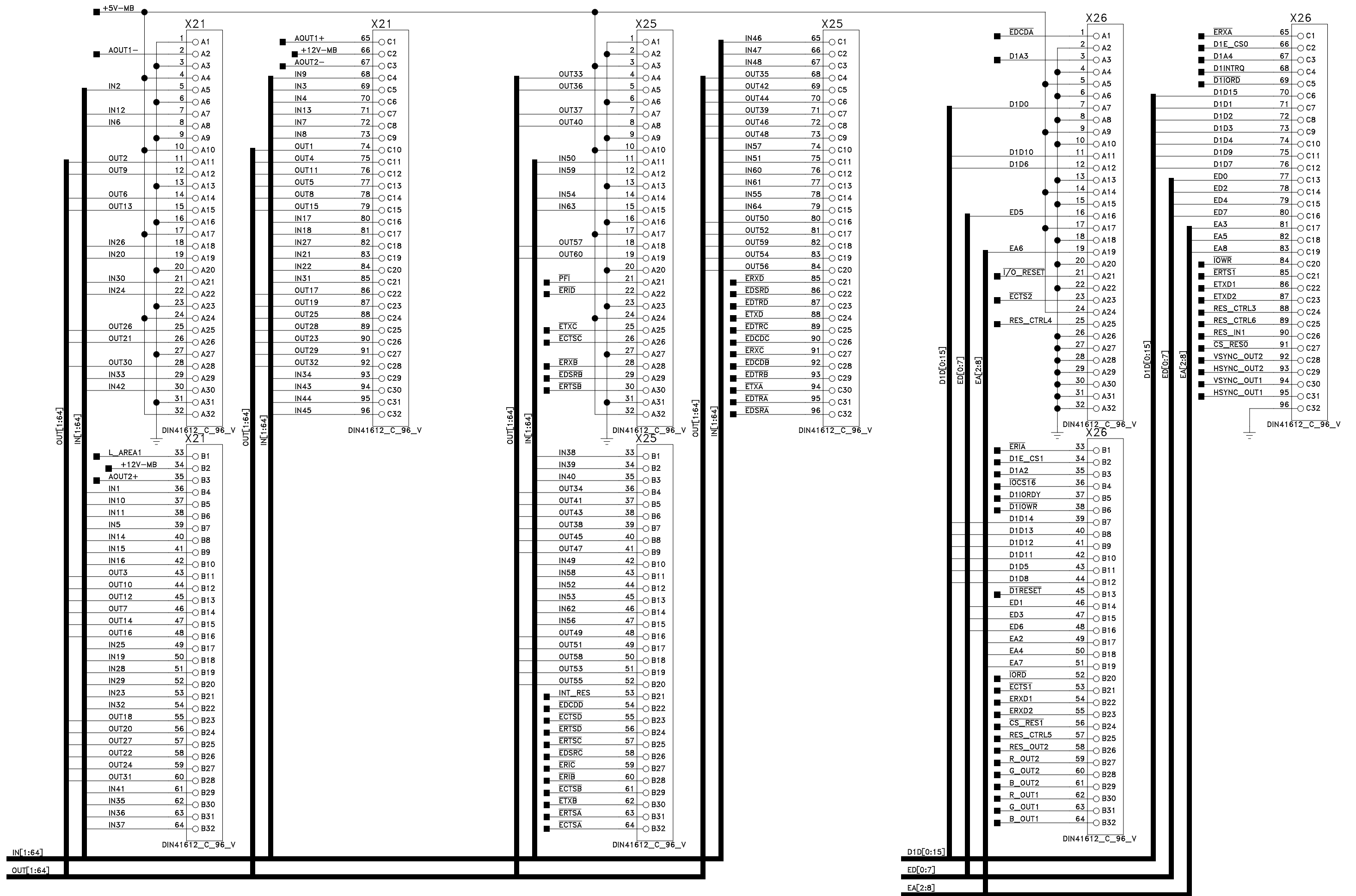
DATE:
1.17.2000
3-1-2001_11:00

NAME:
Mudry

PROJECT:
P384-3
PAGE: 1

DESIGNATION:
Coolfire Backplane



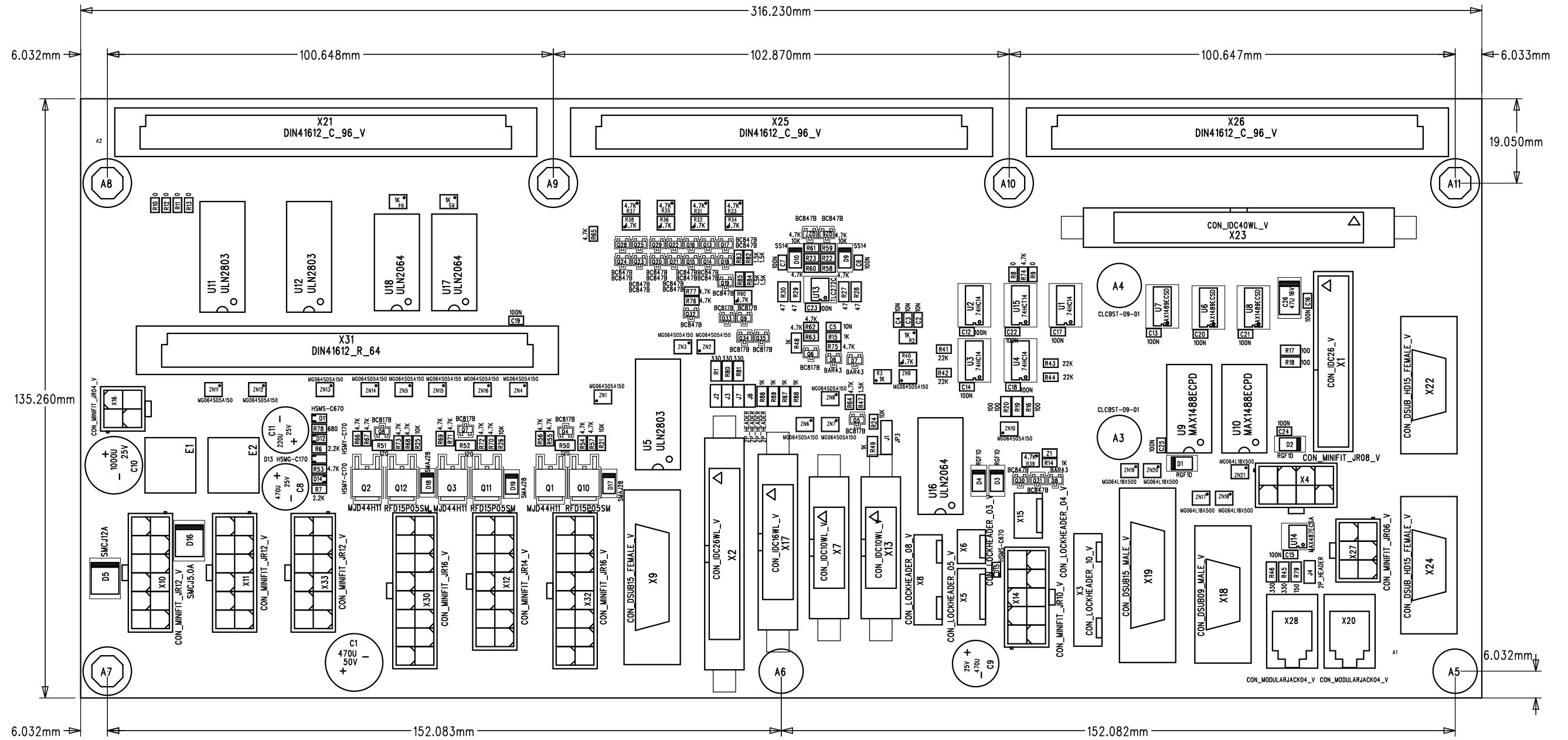


Austrian Gaming Industries
 A-2352 Gumpoldskirchen, Wiener Strasse 158
 TEL.: -43-2252/606 FAX:-43-2252/63587

This drawing/design is our property.
 All illegal use by third persons will
 result in penal and civil action in
 accordance with the law.

DRAWN/ TREAT:	DATE: 1.17.2000	NAME: Mudry	PROJECT: P384-3	DESIGNATION: Coolfire Backplane
MODIF:	3-1-2001_11:11	PAGE: 5		

NOT ASSEMBLY: R8,R74,R86-R89,ZN17-21



NOTE: Instead of 16pins assembly 14pins X30 Connector

Baugruppe: 35500362
 Suchbegriff:
 Selektion:
 Teileart: 0

bis: 35500362
 bis: ^
 bis: Zusatz Ungarn
 bis: 25

Programmname...: p_dbgs01.p
 Sachbearbeiter: feigner
 Listenansicht.: STL/Lieferant
 Sortierung....: nach Teilenummer

TA: Vorfertigung

Gültigkeitsdatum:

BAUGRUPPE-	Bezeichnung 1-4 ----->>>	Selektion-----
35500362	Platine P384/3 NGC-Backplane Coolfire	*
		Bearbeitet: safranek am: 25.05.2000
		Bemerkung.:
		Geändert...: chofmann am: 10.02.2004
		Bemerkung.:
		Zeichn.Nr.:

Pos. Z-Pos.	Teilenummer Bezeichnungen	TA	Anz	ME	Formel	AFO	E-Menge brutto Umrechn.Faktor Verschn.Faktor	Änd.-Nr.: Änd.-Index: Gültig ab:	Bemerkungen Zeichnungs-Nr. Bestellnummer
Hauptlieferant: Nr. + Name									
10	01300046 74HC14 SO 14 HEX inv. Schmitt- Trigger Gurtware	10	4	St	0	0	1, 1,00000 1,00000		(U1-U4)
20	01350019 74HCT14 SO 14 HEX inv. Schmitt- Trigger Gurtware	10	1	St	0	0	1, 1,00000 1,00000		(U15)
30	01700011 TS272CD SMT SO8 2-fach OPV Gurtware !	10	1	St	0	0	1, 1,00000 1,00000		(U13)
40	01800013 ULN2064 DIL High Current Darling	10	3	St	0	0	1, 1,00000 1,00000		(U16-U18)
50	01800014 ULN2803A DIL 18 Darlington Driver	10	3	St	0	0	1, 1,00000 1,00000		(U5,U11,U12)
60	01800038 MAX 487ECSA-T SO8 Gurtware RS-485 Transceiver + ESD-Schutz 15kV	10	1	St	0	0	1, 1,00000 1,00000		(U14)
70	01800065 MAX 1488ECPD DIL 14 RS-232 Line Driver +ESD-Protection	10	2	St	0	0	1, 1,00000 1,00000		(U9,U10)
80	01800079 MAX1489ECSA-T SO 14 Gurtware RS-232 Line Receiver + ESD Schutz	10	3	St	0	0	1, 1,00000 1,00000		(U6-U8)
90	03000010 Trans. NPN SMD BC847B SOT23 Gurtware	10	20	St	0	0	1, 1,00000 1,00000		(Q13-Q32)
100	03000011 Trans. NPN SMD BC817-25 SOT23	10	9	St	0	0	1, 1,00000 1,00000		(Q4-Q9,Q33-Q35)

Baugruppe: 35500362
 Suchbegriff ... :
 Selektion :
 Teileart : 0

bis: 35500362
 bis: ^
 bis: Zusatz Ungarn
 bis: 25

Programmname...: p_dbgs01.p
 Sachbearbeiter: feigner
 Listenansicht.: STL/Lieferant
 Sortierung....: nach Teilenummer

TA: Vorfertigung Gültigkeitsdatum:

BAUGRUPPE-	Bezeichnung 1-4 ----->>>	Selektion-----
35500362	Platine P384/3 NGC-Backplane Coolfire	*
		Bearbeitet: safranek am: 25.05.2000
		Bemerkung.:
		Geändert...: chofmann am: 10.02.2004
		Bemerkung.:
		Zeichn.Nr.:

Pos. Z-Pos.	Teilenummer Bezeichnungen	TA Anz ME	Formel	AFO	E-Menge brutto Umrechn.Faktor Verschn.Faktor	Änd.-Nr.: Änd.-Index: Gültig ab:	Bemerkungen Zeichnungs-Nr. Bestellnummer
Hauptlieferant: Nr. + Name							
110	03000022 Trans. NPN SMD MJD44H11T4 D-PAK Gurtware	10 3 St 0		0	1, 1,00000 1,00000		(Q1-Q3)
120	03010018 Trans.Power MOSFET P-Chan. IRFR5305TR Internat. Rectifier TO252AA / D-Pak	10 3 St 0		0	1, 1,00000 1,00000	PL-REV_A01	(Q10-Q12)
130	03300010 Diode RGF1D SMT DO-214BA Fast Recovery 150ns	10 4 St 0		0	1, 1,00000 1,00000		(D1-D4)
140	03300013 Diode Transorber SMAJ28 SMD DO-214AC od.1SMA28AT3 ON	10 3 St 0		0	1, 1,00000 1,00000		(D17-D19)
150	03300022 Diode BAR43 SMD SOT23 SGS (alternativ BAR43S 03300025)	10 3 St 0		0	1, 1,00000 1,00000		(D6-D8)
160	03300030 Diode Shottky SS14 1A 40V SMD-SMA GI	10 2 St 0		0	1, 1,00000 1,00000		(D9,D10)
170	03300032 Diode Transorber SMCJ5.0A /5V SMD DO-214AB Mot,Gi,ST,Multic.Fai	10 1 St 0		0	1, 1,00000 1,00000		(D16)
180	03300033 Diode Transorber SMCJ12.0A /12V SMD DO-214AB Mot,Gi,ST,Multic.Fai	10 1 St 0		0	1, 1,00000 1,00000		(D5)
190	05400001 Chip Wid. 1K SMD 1206	10 2 St 0		0	1, 1,00000 1,00000		(R48,R49)
200	05400005 Chip Wid. 120R SMD 1206 0,25W/70°C +/-5%	10 3 St 0		0	1, 1,00000 1,00000		(R50-R52)

Baugruppe: 35500362
 Suchbegriff ... :
 Selektion :
 Teileart : 0

bis: 35500362
 bis: ^
 bis: Zusatz Ungarn
 bis: 25

Programmname...: p_dbgs01.p
 Sachbearbeiter: feigner
 Listenansicht.: STL/Lieferant
 Sortierung....: nach Teilenummer

TA: Vorfertigung

Gültigkeitsdatum:

BAUGRUPPE-	Bezeichnung 1-4 ----->>>	Selektion-----
35500362	Platine P384/3 NGC-Backplane Coolfire	*
		Bearbeitet: safranek am: 25.05.2000
		Bemerkung.:
		Geändert...: chofmann am: 10.02.2004
		Bemerkung.:
		Zeichn.Nr.:

Pos. Z-Pos.	Teilenummer Bezeichnungen	TA	Anz	ME	Formel	AFO	E-Menge brutto Umrechn.Faktor Verschn.Faktor	Änd.-Nr.: Änd.-Index: Gültig ab:	Bemerkungen Zeichnungs-Nr. Bestellnummer
	Hauptlieferant: Nr. + Name								
210	05400007 Chip Wid. 100R SMD 1206 0,25W/70°C +/-5%	10	5	St	0	0	1, 1,00000 1,00000		(R16-R20)
220	05400015 Chip Wid. 47R SMD 1206 0,25W/70°C +/-5%	10	4	St	0	0	1, 1,00000 1,00000		(R27-R30)
230	05400066 Chip Wid. 150R SMD 1206 0,25W/70°C +/-5%	10	1	St	0	0	1, 1,00000 1,00000		(R79)
240	05400073 Chip Wid. 330R SMD 1206 0,25W/70°C +/-5%	10	5	St	0	0	1, 1,00000 1,00000		(R1,R45,R46,R80,R81)
250	05500003 Chip Wid. 1k SMD 0805 0,1W/70°C +/-5%	10	2	St	0	0	1, 1,00000 1,00000		(R14,R15)
260	05500007 Chip Wid. 10k SMD 0805 0,1W/70°C +/-5%	10	6	St	0	0	1, 1,00000 1,00000		(R21-R26)
270	05500014 Chip Wid. 0R Jumper SMD 0805 0,1W/70°C (Drahtbrücke)	10	5	St	0	0	1, 1,00000 1,00000		(R9-R13) Änderung am 5.2.03: STL-Richtigstellung (4 auf 5) (wurd aber richtig bestückt)
280	05500081 Chip Wid. 680R SMD 0805 0,1W/70°C +/-5%	10	1	St	0	0	1, 1,00000 1,00000		(R78)
290	05500088 Chip Wid. 1k5 SMD 0805 0,1W/70°C +/-5%	10	5	St	0	0	1, 1,00000 1,00000		(R47,R82-R85)
300	05500090 Chip Wid. 2k2 SMD 0805 0,1W/70°C +/-5%	10	2	St	0	0	1, 1,00000 1,00000		(R6,R7)

Baugruppe: 35500362
 Suchbegriff:
 Selektion:
 Teileart: 0

bis: 35500362
 bis: ^
 bis: Zusatz Ungarn
 bis: 25

Programmname...: p_dbgs01.p
 Sachbearbeiter: feigner
 Listenansicht.: STL/Lieferant
 Sortierung....: nach Teilenummer

TA: Vorfertigung

Gültigkeitsdatum:

BAUGRUPPE-	Bezeichnung 1-4 ----->>>	Selektion-----
35500362	Platine P384/3 NGC-Backplane Coolfire	*
		Bearbeitet: safranek am: 25.05.2000
		Bemerkung.:
		Geändert...: chofmann am: 10.02.2004
		Bemerkung.:
		Zeichn.Nr.:

Pos. Z-Pos.	Teilenummer Bezeichnungen	TA Anz ME	Formel	AFO	E-Menge brutto Umrechn.Faktor Verschn.Faktor	Änd.-Nr.: Änd.-Index: Gültig ab:	Bemerkungen Zeichnungs-Nr. Bestellnummer
Hauptlieferant: Nr. + Name							
310	05500096 Chip Wid. 4k7 SMD 0805 0,1W/70°C +/-5%	10 24 St	0	0	1, 1,00000 1,00000		(R53-R73,R75-R77)
320	05500107 Chip Wid. 22k SMD 0805 0,1W/70°C +/-5%	10 4 St	0	0	1, 1,00000 1,00000		(R41-R44)
330	05910005 Chip-Netzwerk 0603 4x1k +/-5% 0,0625W 4 Einzelwiderstände gegurtet	10 4 St	0	0	1, 1,00000 1,00000		(R2-R5)
340	05910007 Chip-Netzwerk 0603 4x4k7 +/-5% 0,0625W 4 Einzelwiderstände gegurtet	10 11 St	0	0	1, 1,00000 1,00000		(R31-R40,R90)
350	07000122 Kerko 10nF 50V SMD 0805 X7R +/-10% gegurtet	10 4 St	0	0	1, 1,00000 1,00000		(C2-C5)
360	07000164 Kerko 100nF 50V SMD 0805 X7R +/-10% gegurtet	10 16 St	0	0	1, 1,00000 1,00000		(C6,C7,C12-C25)
370	07200023 Tantal 10µF 35V SMD BauF.D +/-20% Gurtware	10 1 St	0	0	1, 1,00000 1,00000	3550036201	(C26)
380	07300013 Elko 220µF 25V radial RM5 +/-20% gegurtet	10 1 St	0	0	1, 1,00000 1,00000		(C11)
390	07300016 Elko 1000µF 25V radial RM5 +/-20% gegurtet	10 1 St	0	0	1, 1,00000 1,00000		(C10)
400	07300042 Elko 470µF 25V radial RM5 +/-20% dmax=10,5 hmax=20mm gegurtet	10 2 St	0	0	1, 1,00000 1,00000		(C8,C9)

Baugruppe: 35500362
 Suchbegriff:
 Selektion:
 Teileart: 0

bis: 35500362
 bis: ^
 bis: Zusatz Ungarn
 bis: 25

Programmname...: p_dbgs01.p
 Sachbearbeiter: feigner
 Listenansicht.: STL/Lieferant
 Sortierung....: nach Teilenummer

TA: Vorfertigung Gültigkeitsdatum:

BAUGRUPPE-	Bezeichnung 1-4 ----->>>	Selektion-----
35500362	Platine P384/3 NGC-Backplane Coolfire	*
		Bearbeitet: safranek am: 25.05.2000
		Bemerkung.:
		Geändert...: chofmann am: 10.02.2004
		Bemerkung.:
		Zeichn.Nr.:

Pos. Z-Pos.	Teilenummer Bezeichnungen	TA	Anz	ME	Formel	AFO	E-Menge brutto Umrechn.Faktor Verschn.Faktor	Änd.-Nr.: Änd.-Index: Gültig ab:	Bemerkungen Zeichnungs-Nr. Bestellnummer
Hauptlieferant: Nr. + Name									
410	07300044 Elko 470µF 50V radial RM5 +/-20% gegurtet	10	1	St	0	0	1, 1,00000 1,00000		(C1)
420	09000009 EMI-Filter BNP 002-02	10	2	St	0	0	1, 1,00000 1,00000		(E1,E2)
430	09100004 Transguard SMD 0805 VC080505A150DP AVX	10	1	St	0	0	1, 1,00000 1,00000		(Z1)
440	09100007 MultiGuard SMT4x0603 MG064S05A150DP AVX Gurtware	10	16	St	0	0	1, 1,00000 1,00000		(ZN1-ZN16)
450	11200024 LED rot SMT 0805 HSMS-C170 HP	10	2	St	0	0	1, 1,00000 1,00000		(D11,D15)
460	11200025 LED grün SMT 0805 HSMG-C170 HP	10	1	St	0	0	1, 1,00000 1,00000		(D13)
470	11200028 LED gelb SMT 0805 HSMY-C170 HP	10	2	St	0	0	1, 1,00000 1,00000		(D12,D14)
480	13000002 IC-Sockel 16pol. DIL Lowcost RM7,62	10	3	St	0	0	1, 1,00000 1,00000		(f. U16-U18)
490	13000003 IC-Sockel 18pol. DIL Lowcost RM7,62	10	3	St	0	0	1, 1,00000 1,00000		(f. U5,U11,U12)
500	13000007 IC-Sockel 14pol. DIL präz. RM7,62	10	2	St	0	0	1, 1,00000 1,00000		(f. U9,U10)
510	13250011 Wannenstecker 26pol. 180°	10	1	St	0	0	1, 1,00000 1,00000		(X1)

Baugruppe: 35500362
 Suchbegriff:
 Selektion:
 Teileart: 0

bis: 35500362
 bis: ^
 bis: Zusatz Ungarn
 bis: 25

Programmname...: p_dbgs01.p
 Sachbearbeiter: feigner
 Listenansicht.: STL/Lieferant
 Sortierung....: nach Teilenummer

TA: Vorfertigung

Gültigkeitsdatum:

BAUGRUPPE-	Bezeichnung 1-4 ----->>>	Selektion-----
35500362	Platine P384/3 NGC-Backplane Coolfire	*
		Bearbeitet: safranek am: 25.05.2000
		Bemerkung.: Geändert...: chofmann am: 10.02.2004
		Bemerkung.: Zeichn.Nr.:

Pos. Z-Pos.	Teilenummer Bezeichnungen	TA	Anz	ME	Formel	AFO	E-Menge brutto Umrechn.Faktor Verschn.Faktor	Änd.-Nr.: Änd.-Index: Gültig ab:	Bemerkungen Zeichnungs-Nr. Bestellnummer
Hauptlieferant: Nr. + Name									
520	13250014 Wannenstecker 10pol. 180° mit Verriegelung	10	2	St	0	0	1, 1,00000 1,00000		(X7,X13)
530	13250016 Wannenstecker 26pol. 180° mit Verriegelung	10	1	St	0	0	1, 1,00000 1,00000		(X2)
540	13250025 Wannenstecker 16pol. 180° mit Verriegelung	10	1	St	0	0	1, 1,00000 1,00000		(X17)
550	13250027 Wannenstecker 40pol. 180° mit Verriegelung	10	1	St	0	3	1, 1,00000 1,00000		(X23)
560	13350010 VG-Federleiste 96pol. 180° printbar	10	3	St	0	0	1, 1,00000 1,00000		(X21,X25,X26)
570	13350025 VG-Messerleiste 64pol. 180° BauF.R printbar	10	1	St	0	0	1, 1,00000 1,00000		(X31)
580	13450002 Lock Header 5pol. 180° RM2,54 MOLEX 6410	10	1	St	0	0	1, 1,00000 1,00000		(X5)
590	13450004 Stiftleiste 16pol. 2-reihig 180° RM2,54 Stiftlänge max. 6mm	10	1	St	0	0	1, 1,00000 1,00000		(J2,J3,J6,J7)
600	13450006 Stiftleiste 13pol. einreihig 180° RM2,54 4030 13A	10	1	St	0	0	1, 1,00000 1,00000		(J4)
610	13450006 Stiftleiste 13pol. einreihig 180° RM2,54 4030 13A	10	1	St	0	0	1, 1,00000 1,00000		(J1)

Baugruppe: 35500362
 Suchbegriff:
 Selektion:
 Teileart: 0

bis: 35500362
 bis: ^
 bis: Zusatz Ungarn
 bis: 25

Programmname...: p_dbgs01.p
 Sachbearbeiter: feigner
 Listenansicht.: STL/Lieferant
 Sortierung....: nach Teilenummer

TA: Vorfertigung Gültigkeitsdatum:

BAUGRUPPE-	Bezeichnung 1-4 ----->>>	Selektion-----
35500362	Platine P384/3 NGC-Backplane Coolfire	*
		Bearbeitet: safranek am: 25.05.2000
		Bemerkung.:
		Geändert...: chofmann am: 10.02.2004
		Bemerkung.:
		Zeichn.Nr.:

Pos. Z-Pos.	Teilenummer Bezeichnungen	TA	Anz	ME	Formel	AFO	E-Menge brutto Umrechn.Faktor Verschn.Faktor	Änd.-Nr.: Änd.-Index: Gültig ab:	Bemerkungen Zeichnungs-Nr. Bestellnummer
Hauptlieferant: Nr. + Name									
620	13450023 Mini Fit Header 6pol. 180° MOLEX 5566-N	10	1	St	0	0	1, 1,00000 1,00000		(X27)
630	13450026 Mini Fit Header 10pol. 180° MOLEX 5566-N	10	1	St	0	0	1, 1,00000 1,00000		(X14)
640	13450027 Mini Fit Header 14pol. 180° MOLEX 5566-N	10	2	St	0	0	1, 1,00000 1,00000		(X12,X30)
650	13450029 Mini Fit Header 4pol. 180° MOLEX 5566-N	10	1	St	0	0	1, 1,00000 1,00000		(X16)
660	13450031 Lock Header 4pol. 180° RM 2,54 Molex 6410-04	10	1	St	0	0	1, 1,00000 1,00000		(X15)
670	13450050 Lock Header 8pol. 180° RM2,54 MOLEX 6410-08	10	1	St	0	0	1, 1,00000 1,00000		(X8)
680	13450052 Modular Tel.-Buchse 4pol. printbar 180° low profile	10	2	St	0	0	1, 1,00000 1,00000		(X20,X28)
690	13450055 Lock Header 10pol. 180° RM 2,54 Molex 6410-10	10	1	St	0	0	1, 1,00000 1,00000		(X3)
700	13450062 Mini Fit Header 8pol. 180° MOLEX 5566-N	10	1	St	0	0	1, 1,00000 1,00000		(X4)
710	13450064 Mini Fit Header 12pol. 180° MOLEX 5566-12	10	3	St	0	0	1, 1,00000 1,00000		(X10,X11,X33)

Baugruppe: 35500362
 Suchbegriff ... :
 Selektion:
 Teileart: 0

bis: 35500362
 bis: ^
 bis: Zusatz Ungarn
 bis: 25

Programmname...: p_dbgs01.p
 Sachbearbeiter: feigner
 Listenansicht.: STL/Lieferant
 Sortierung....: nach Teilenummer

TA: Vorfertigung

Gültigkeitsdatum:

BAUGRUPPE-	Bezeichnung 1-4 ----->>>	Selektion-----
35500362	Platine P384/3 NGC-Backplane Coolfire	*
		Bearbeitet: safranek am: 25.05.2000
		Bemerkung.:
		Geändert...: chofmann am: 10.02.2004
		Bemerkung.:
		Zeichn.Nr.:

Pos. Z-Pos.	Teilenummer Bezeichnungen	TA	Anz	ME	Formel	AFO	E-Menge brutto Umrechn.Faktor Verschn.Faktor	Änd.-Nr.: Änd.-Index: Gültig ab:	Bemerkungen Zeichnungs-Nr. Bestellnummer
Hauptlieferant: Nr. + Name									
720	13450065 Lock Header 3pol. 180° RM2,54 MOLEX 6410	10	1	St	0	0	1, 1,00000 1,00000		(X6)
730	13450093 Mini Fit Header 16pol. 180° MOLEX 5566-N	10	1	St	0	0	1, 1,00000 1,00000		(X32)
740	13600064 D-Sub Buchse 15pol. 180° printbar snap-in UNC-Bolzen	10	1	St	0	0	1, 1,00000 1,00000		(X9)
750	13600065 D-Sub Buchse 15pol. 180° printbar snap in + UNC HARTING VGA15	10	2	St	0	0	1, 1,00000 1,00000		(X22,X24)
760	13600070 D-Sub Stecker 9pol. 180° printbar snap-in UNC-Bolzen	10	1	St	0	0	1, 1,00000 1,00000		(X18)
770	13600071 D-Sub Stecker 15pol. 180° printbar snap-in UNC-Bolzen	10	1	St	0	0	1, 1,00000 1,00000		(X19)
780	13800002 Jumper Kurzschlußbügel JM-ZW-96	10	1	St	0	0	1, 1,00000 1,00000		(f. J4)
790	13800002 Jumper Kurzschlußbügel JM-ZW-96	10	4	St	0	0	1, 1,00000 1,00000		(f. X1)
800	21000110 Abstandshalter CLCBST-9-01 l=14,29mm Snap in 2,5/3,2mm	19	2	St	0	0	1, 1,00000 1,00000		(A3,A4)
810	35000391 Leiterplatte E9716 P384/3 NGC Backplane	10	1	St	0	0	1, 1,00000 1,00000		